

Двигатель	Yanmar 4TNV88-BSBKC
Полная мощность	27,2 кВт (37 л.с.) при 2200 об/мин
Полезная мощность	25,2 кВт (34 л.с.) при 2200 об/мин
Максимальная глубина копания	3100 мм
Стандартная вместимость ковша	0,12 м ³
Эксплуатационная масса	4000 кг

904D

ЭКСКАВАТОР

LIUGONG



СЛОЖНЫЙ МИР. НАДЕЖНАЯ ТЕХНИКА.

904D СПЕЦИФИКАЦИЯ >>>

ДВИГАТЕЛЬ

Экологический стандарт	Tier 3/ Stage IIIA
Марка	Yanmar
Модель	4TNV88-BSBKC
Полная мощность	27,2 кВт (37л.с.) при 2200 об/мин
Полезная мощность	25,2 кВт (34л.с.) при 2200 об/мин
Максимальный крутящий момент	142,1 Н·м при 1320 об/мин
Количество цилиндров	4
Рабочий объем	2,19 л

МЕХАНИЗМ ХОДА

Максимальная скорость движения	4,4 км/ч
Тяговое усилие	31,8 кН

ХОДОВАЯ ЧАСТЬ

Ширина башмака	300 мм
Количество башмаков с каждой стороны (резиновых)	44
Количество поддерживающих катков с каждой стороны	2
Количество опорных катков с каждой стороны	4

ГИДРАВЛИЧЕСКАЯ СИСТЕМА

Полный расход главных насосов	128,6 л/мин
Давление разгрузки контура рабочего оборудования	20,6 МПа

СИСТЕМА ПОВОРОТА ПЛАТФОРМЫ

Скорость поворота	11,1 об/мин
-------------------	-------------

ХАРАКТЕРИСТИКИ РУКОЯТИ

Длина рукояти	1360 мм
Максимальное вырывное усилие, ISO	17,6 кН

РАБОЧАЯ ЗОНА

Максимальная глубина копания	3100 мм
Радиус резания грунта на уровне опоры	5220 мм
Глубина копания на уровне 8 футов	/
Максимальная глубина копания	5000 мм
Высота разгрузки	3600 мм
Максимальная глубина копания вертикальной стенки	2040 мм

ХАРАКТЕРИСТИКИ КОВША

Максимальная вместимость стандартного ковша (справочн.)	0,12 м³
Минимальная вместимость опционального ковша	0,058 м³
Максимальная вместимость опционального ковша	0,3 м³
Максимальное усилие отрыва ковша, ISO	28,3 кН

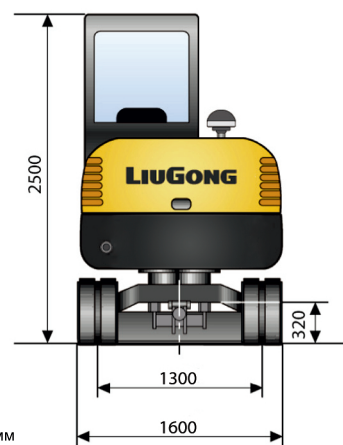
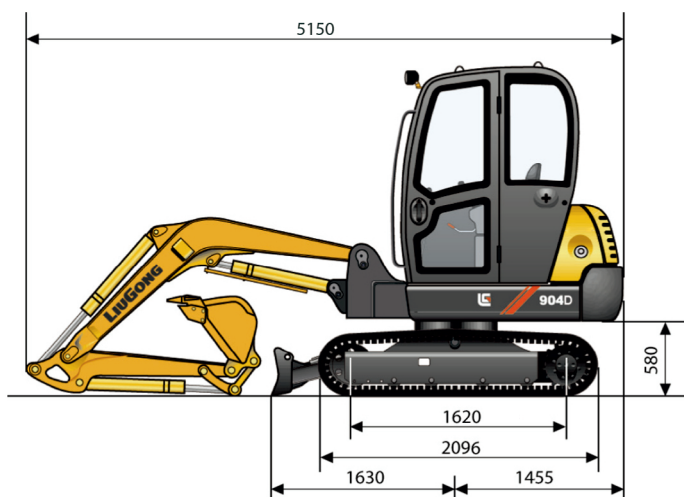
ЗАПРАВочНЫЕ ЕМКОСТИ

Топливный бак	47 л
Моторное масло	7,4 л
Система охлаждения	9 л
Бак для гидравлической жидкости	50 л
Гидравлическая система (всего)	75 л

Ковш: SAE 0,12 м³, стрела: 2600 мм, рукоять: 1360 мм, башмаки: 300 мм

Высота точки подъема	Ковш						Максимальный вылет			
	2 м		3 м		4 м		Спереди	С боку	мм	
3 м	кг				※580	※580	※590	570	4180	
2 м	кг		※770	※770	※640	590	※610	470	4580	
1 м	кг	※2210	1500	※1060	850	※740	560	※640	440	4690
0 м	кг	※2330	1450	※1230	810	※810	540	※690	450	4540
-1 м	кг	※2080	1460	※1190	800	※770	530	※740	510	4100

- ※ Обозначает, что грузоподъемность ограничена гидравлической мощностью, а не опрокидывающей нагрузкой.
- Номинальная грузоподъемность указана согласно стандарту ISO 10567 «Грузоподъемность гидравлических экскаваторов». Она не превышает 87% грузоподъемности, обеспечиваемой гидросистемой, или 75% опрокидывающей нагрузки.
- Точка приложения нагрузки расположена на крюк ковша.



Единица измерения: мм

Холдинговая компания ООО «Долина»

Адрес: Россия, Ярославская обл., г. Ярославль, ул. Павлика Морозова, д.14А

Телефон: 8 800 775-51-33

E-mail: info@dolina-sdm.ru

Официальный сайт компании-дистрибьютора: www.dolina-sdm.ru

Технические характеристики и конструкция могут быть изменены без предварительного уведомления. На представленные машины может быть установлено дополнительное оборудование.

05/2018 Дизайн от LiuGong

